



КЛИНОВАЯ ЗАДВИЖКА КОМПАНИИ ШЕВРОН С ПЭ КОНЦАМИ

36/80

для Воды, ПЭ100 труба черная/голубая, SDR 17, PN 10, СТС

480/80

Безопасность является неотъемлемой частью каждой детали запорной арматуры компании Шеврон. Клиновидная задвижка полностью вулканизирована резиновым составом EPDM, пригодным для питьевой воды и произведена на собственных заводах компании АВК. Характерная особенность задвижек – износоустойчивость, вследствие способности резины сохранять исходную форму, двойная вулканизация, а также прочная конструкция клина. Система тройной защиты уплотнения штока, высокопрочный материал самого штока, а также основательная защита от коррозии гарантируют надежность не имеющую аналогов.

Описание продукции:

Клиновидная задвижка с ПЭ концами предназначена для транспортировки питьевой воды, сточных вод и нейтральных жидкостей с температурой до +40° С. Закрывается поворотом штурвала по часовой стрелке.

Стандарты:

- ГОСТ 5762 – 2002
- Спроектировано в соответствии с EN 1074 часть 1 & 2, в соответствии с EN 1171

Тесты / Разрешения для контакта с питьевой водой:

- Гидравлические испытания в соответствии с EN 1074-1 и 2 / EN 12266
- Седло: 1.1 x PN (в Атм.), Корпус: 1.5 x PN (в Атм.). Проверка рабочего крутящего момента.
- Сертификат соответствия АО «Западно-Казахстанский филиал Национального центра экспертизы и сертификации» № TC KZ.2710317.22.01.00002 Серия KZ 0044652

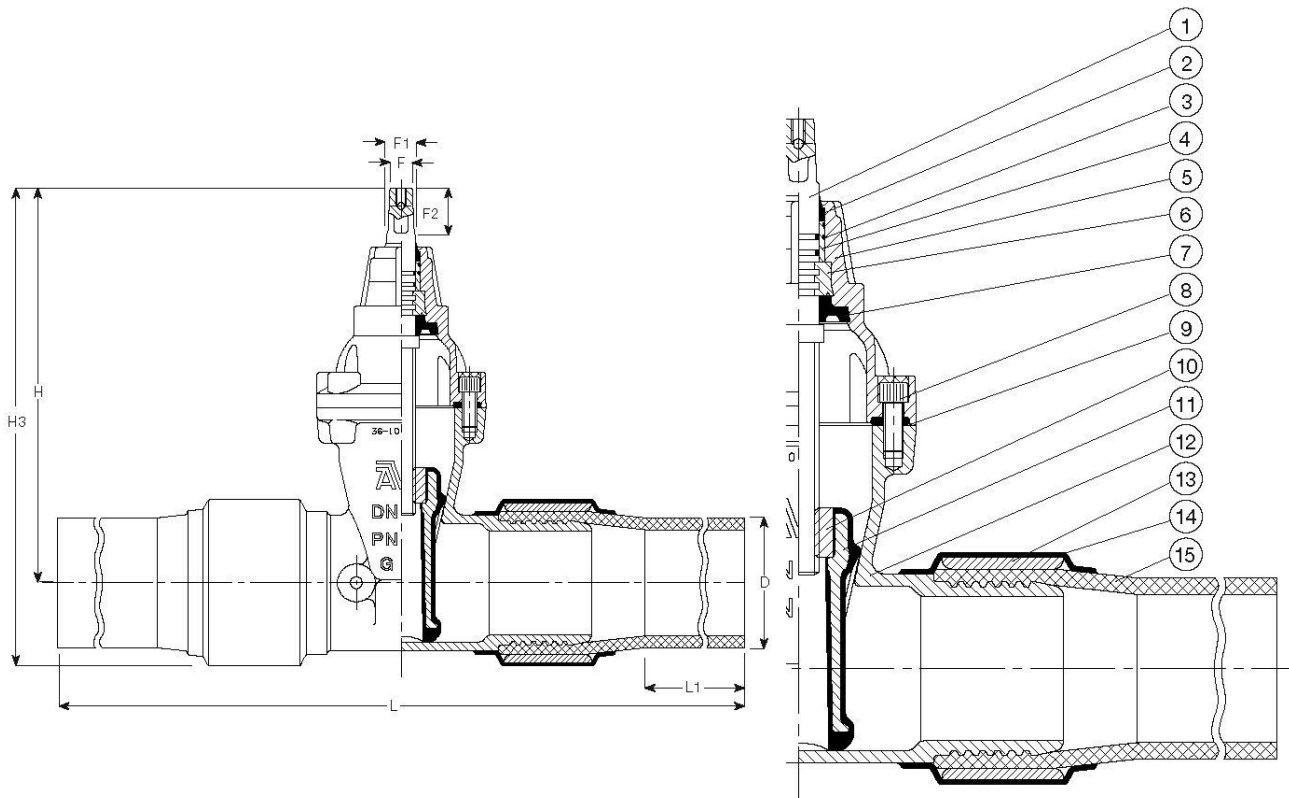
Особенности:

- Неподвижная, цельная стопорная гайка препятствует возникновению вибрации, обеспечивает долговечность работы
- Полностью вулканизированный клин, направляющие рельсового типа, интегральная гайка клина, а также большое конусообразное отверстие под шток
- Для повышенной прочности шток изготовлен из нержавеющей стали с упорным кольцом для клина и накатной резьбой
- Тройная защита уплотнителя шпинделя с грязесъемным кольцом из NBR, с 4-мя кольцами круглого сечения в полиамидной втулке, резиновая манжета из EPDM
- Прокладка крышки изготовлена из резины EPDM и устанавливается в углублении
- Утопленные и гидроизолированные болты из нержавеющей стали окружены торцевым уплотнением
- Полнопроходный ствол
- Низкий крутящий момент при управлении
- Эпоксидное покрытие соответствующее стандарту DIN 30677-2 (утвержден GSK), ГОСТ 9410-88
- Стандартная ПЭ труба запрессовывается на рифлёный конец задвижки, фиксируется стальным кольцом и запечатывается термоусаживаемым рукавом. Не разъёмное соединение обеспечивает полный проход, стойко к растяжению и крепче самой ПЭ трубы. ПЭ конец позволяет осуществлять стыковую или электромужфтовую сварку непосредственно с ПЭ трубопроводом, что обеспечивает надежное, быстрое и безопасное соединение.

Аксессуары:

Крышка штока, штурвал, удлиняющий шпиндель, уличный люк





Компоненты:

1. Шпindelь	Нержавеющая сталь мин. 13% Cr	2. Грязесъемное	Резина NBR
3. О-кольцо	Резина NBR	4. Подшипник	Нейлон
5. Крышка	Ковкий чугун, мин. GJS-400-15 (GGG-40)	6. Упорное кольцо	Устойчивая к обесцинкованию латунь
7. Манжета	Резина EPDM	8. Болт крышки	Нержавеющая сталь A2, термоклей
9. Прокладка крышки	Резина EPDM	10. Гайка клина	Устойчивая к обесцинкованию латунь
11. Клин	Ковкий чугун с резиной EPDM	12. Корпус	Ковкий чугун, мин. GJS-400-15 (GGG-40)
13. Обжимное кольцо	ST 52 бесшовная по сертификату 3.1 B	14. Терморукав	Пластик
15. ПЭ труба	Марка PE100		

Компоненты могут быть заменены эквивалентным или материалом более высокого класса.

Номера изделий и габариты:

№ изделия Шеврон	DN мм	D мм	H мм	H3 мм	L мм	L1 мм	F мм	F1 мм	F2 мм	Теоритический вес, кг
36-075-80-263 **	65	75	271	322	900	250	17	20	34	12.0
480-090-80-263 *	80	90	297	351	900	255	17	20	34	20.0
480-110-80-263 *	100	110	334	401	900	250	19	22	38	27.0
36-125-80-263 **	125	125	376	452	900	300	19	22	38	39.0
480-160-80-263 *	150	160	448	545	1100	325	19	22	38	52.0
480-180-80-263 *	150	180	448	550	1100	265	19	22	38	58.0
480-200-80-263 *	200	200	562	677	1100	255	24	28	42	88.0
480-225-80-263 *	200	225	562	696	1100	265	24	28	42	91.0
480-250-80-263 *	250	250	664	810	1350	420	27	31	47	118.0
480-280-80-263 *	250	280	664	823	1350	365	27	31	47	126.0
480-315-80-263 *	300	315	740	924	1350	355	27	31	47	140.0
36-355-80-263 **	300	355	740	961	1525	355	27	31	47	230.0
36-400-80-263 **	400	400	912	1165	1660	355	32	37	55	376.0

* - Произведено компанией Шеврон Мунайгаз Инк. в Атырау, Казахстан по лицензии АВК

** - Произведено компанией АВК