



КЛИНОВАЯ ЗАДВИЖКА КОМПАНИИ ШЕВРОН, PN 10/16, СТС для Воды, короткая по DIN F4

06/30
480/30

Безопасность является неотъемлемой частью каждой детали запорной арматуры компании Шеврон. Клиновидная задвижка полностью вулканизирована резиновым составом EPDM, пригодным для питьевой воды и произведена на собственных заводах компании АВК. Характерная особенность задвижек – износоустойчивость, вследствие способности резины сохранять исходную форму, двойная вулканизация, а также прочная конструкция клина. Система тройной защиты уплотнения штока, высокопрочный материал самого штока, а также основательная защита от коррозии гарантируют надежность не имеющую аналогов.

Описание продукции:

Фланцевая клиновидная задвижка предназначена для транспортировки питьевой воды, сточных вод и нейтральных жидкостей с температурой до +70° С. Закрывается поворотом штурвала по часовой стрелке.

Стандарты:

- ГОСТ 5762 – 2002
- Спроектировано в соответствии с EN 1074 часть 1 & 2, в соответствии с EN 1171
- Межфланцевое расстояние по стандарту EN 558 таблица 2 базовая серия 14, DIN 3202, ГОСТ 3706-93
- Стандартные фланцевые отверстия по EN1092 (ISO 7005-2), ГОСТ 12815-80, PN 10/16

Тесты / Разрешения для контакта с питьевой водой:

- Гидравлические испытания в соответствии с EN 1074-1 и 2 / EN 12266
- Получено разрешение от KIWA сертификат K 6320/07
- Получено разрешение от ÖVGW сертификат W 1.417
- Получено разрешение от SVGW сертификат No. 0301-4606
- Получено разрешение от WRAS
- Получено разрешение от DIN-DVGW сертификат NW-6203BN0117
- Сертификат соответствия АО «Западно-Казахстанский филиал Национального центра экспертизы и сертификации» № TC KZ.2710317.22.01.00002 Серия KZ 0044652

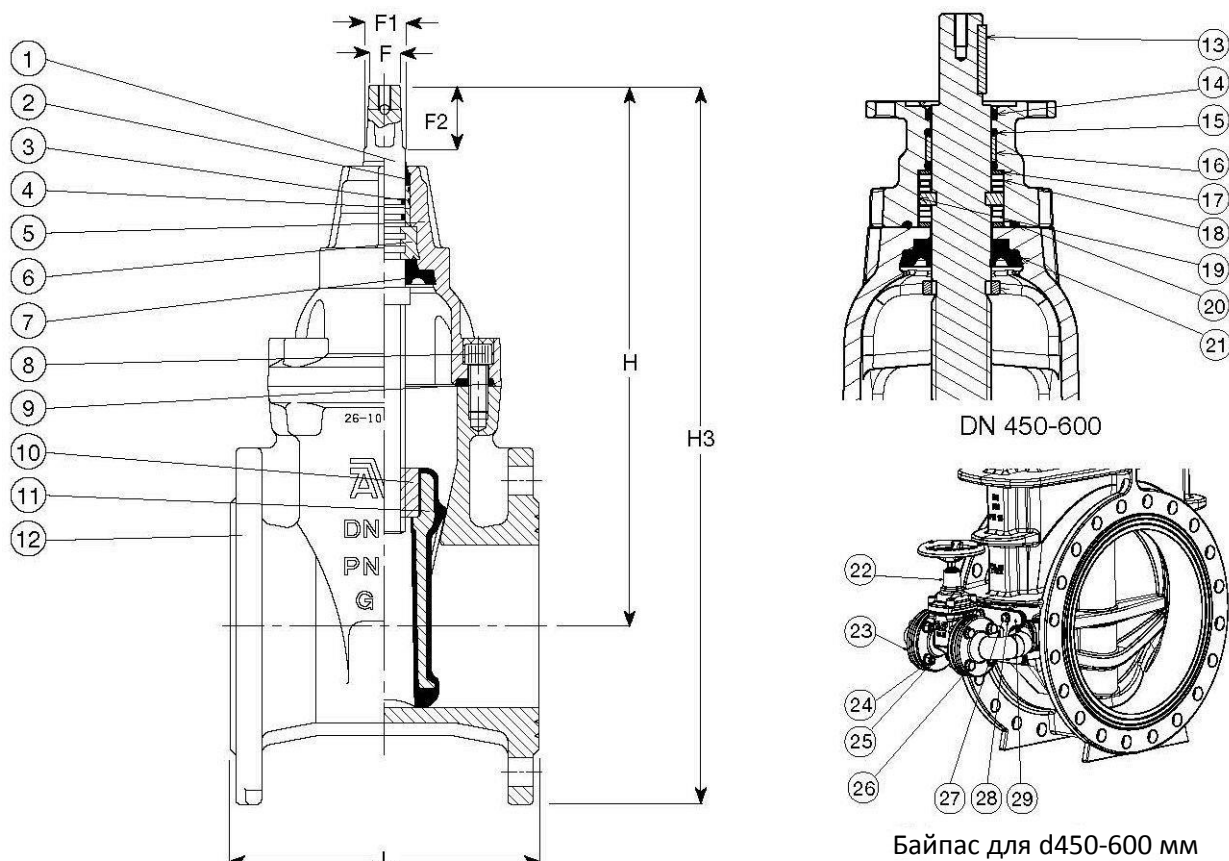
Особенности:

- Неподвижная, цельная стопорная гайка препятствует возникновению вибрации, обеспечивает долговечность работы
- Полностью вулканизированный клин, направляющие рельсового типа, интегральная гайка клина, а также большое конусообразное отверстие под шток
- Для повышенной прочности шток изготовлен из нержавеющей стали с упорным кольцом для клина и накатной резьбой
- Тройная защита уплотнителя шпинделя с грязесъемным кольцом из NBR, с 4-мя кольцами круглого сечения в полиамидной втулке, резиновая манжета из EPDM
- Прокладка крышки изготовлена из резины EPDM и устанавливается в углублении
- Утопленные и гидроизолированные болты из нержавеющей стали окружены торцевым уплотнением
- Полнопроходный ствол
- Низкий крутящий момент при управлении
- Эпоксидное покрытие соответствующее стандарту DIN 30677-2 (утвержден GSK), ГОСТ 9410-88
- DN450-600 оборудованы роликоподшипником из нержавеющей стали и внешней пластмассовой колодкой обеспечивающей низкие крутящие моменты. Помимо всего прочего, верхний фланец соответствует стандартам ISO, имеется монтажная проушина, и возможна комплектация байпасом DN50

Аксессуары:

Крышка штока, штурвал, удлиняющий шпиндель, уличный люк, фланцевый адаптер и комбифланец





Компоненты:

1. Шпindelь	Нержавеющая сталь мин. 13% Cr	2. Грязесъемное	Резина NBR
3. О-кольцо	Резина NBR	4. Подшипник	Нейлон
5. Крышка	Ковкий чугун, мин. GJS-400-15 (GGG-40)	6. Упорное кольцо	Устойчивая к обесцинкованию латунь
7. Манжета	Резина EPDM	8. Болт крышки	Нержавеющая сталь A2, термоклей
9. Прокладка крышки	Резина EPDM	10. Гайка клина	Устойчивая к обесцинкованию латунь
11. Клин	Ковкий чугун с резиной EPDM	12. Корпус	Ковкий чугун, мин. GJS-400-15 (GGG-40)
13. Шпонка	Нержавеющая сталь	14. Грязесъемное коль.	Резина NBR
15. О-кольцо	Резина NBR	16. Подшипник	Полиамид
17. Упорная шайба	Нержавеющая сталь AISI 430	18. Рол. подшипник	Нержавеющая сталь
19. Упорное кольцо	Нержавеющая сталь AISI 430	20. О-кольцо	Резина NBR
21. Манжета	Резина EPDM	22. Клиновая задвижка	Ковкий чугун, мин. GJS-400-15 (GGG-40)
23. Байпас	Ковкий чугун, мин. GJS-400-15 (GGG-40)	24. Шайба	Нержавеющая сталь A2
25. Гайка	Нержавеющая сталь A2	26. Болт шестигранный	Нержавеющая сталь A2
27. Болт шестигранный	Нержавеющая сталь A2	28. Шайба	Нержавеющая сталь A2
29. Пластина для БП	Ковкий чугун, мин. GJS-400-15 (GGG-40)		

Компоненты могут быть заменены эквивалентным или материалом более высокого класса.

Номера изделий и габариты:

№ изделия Шеврон	DN мм	Отверстия фланцев	L мм	H мм	H3 мм	F мм	F1 мм	F2 мм	Теоритический вес, кг
06-040-30-014 **	40	PN10/16	140	241	316	14	17	29	10.1
06-050-30-014 **	50	PN10/16	150	241	324	14	17	29	11.1
06-065-30-014 **	65	PN10/16	170	271	364	17	20	34	14.0
480-080-30-014 *	80	PN10/16	180	297	397	17	20	34	18.0
480-100-30-014 *	100	PN10/16	190	334	444	19	22	38	23.0
06-125-30-014 **	125	PN10/16	200	376	501	19	22	38	31.0
480-150-30-014 *	150	PN10/16	210	448	591	19	22	38	36.5
480-200-30-004 *	200	PN10	230	562	732	24	28	42	65.0
480-200-30-014 *	200	PN16	230	562	732	24	28	42	65.0
480-250-30-004 *	250	PN10	250	664	864	27	31	47	102.0
480-250-30-014 *	250	PN16	250	664	864	27	31	47	102.0

Поскольку мы постоянно совершенствуем нашу продукцию, указанные в настоящем документе конструктивные решения, материалы и технические данные могут быть изменены без предварительного уведомления.

Номера изделий и габариты:

№ изделия Шеврон	DN мм	Отверстия фланцев	L мм	H мм	H3 мм	F мм	F1 мм	F2 мм	Теоритический вес, кг
480-300-30-004 *	300	PN10	270	740	968	27	31	47	149.0
480-300-30-014 *	300	PN16	270	740	968	27	31	47	149.0
06-350-30-006 **	350	PN10	290	930	1190	32	37	55	220.0
06-350-30-014 **	350	PN16	290	930	1190	32	37	55	220.0
06-350-30-016 **	350	PN16	290	930	1190	32	37	55	220.0
480-400-30-006 *	400	PN10	310	960	1241	32	37	55	240.0
480-400-30-014 *	400	PN16	310	960	1241	32	37	55	240.0
480-400-30-016 *	400	PN16	310	960	1241	32	37	55	240.0
06-450-30-006 ⁽¹⁾ **	450	PN10	330	1167	1487	30	-	75	487.0
06-450-30-016 ⁽¹⁾ **	450	PN16	330	1167	1487	30	-	75	487.0
06-500-30-006 ⁽¹⁾ **	500	PN10	350	1142	1500	30	-	75	519.0
06-500-30-0060011 ⁽²⁾ **	500	PN10	350	1140	1500	30	-	75	559.0
06-500-30-016 ⁽¹⁾ **	500	PN16	350	1142	1500	30	-	75	519.0
06-500-30-0160011 ⁽²⁾ **	500	PN16	350	1140	1500	30	-	75	559.0
06-600-30-006 ⁽¹⁾ **	600	PN10	390	1285	1705	30	-	75	722.0
06-600-30-0060011 ⁽²⁾ **	600	PN10	390	1290	1705	30	-	75	762.0
06-600-30-016 ⁽¹⁾ **	600	PN16	390	1285	1705	30	-	75	722.0
06-600-30-0160011 ⁽²⁾ **	600	PN16	390	1290	1705	30	-	75	762.0

⁽¹⁾ С верхним фланцем F14
⁽²⁾ С верхним фланцем F14 и байпасом

* - Произведено компанией Шеврон Мунайгаз Инк. в Атырау, Казахстан по лицензии АВК
** - Произведено компанией АВК