



## КЛИНОВАЯ ЗАДВИЖКА КОМПАНИИ ШЕВРОН С ПЭ КОНЦАМИ PN10 для Газа, ПЭ100, концы труб SDR 11, клин NBR, СТС

36/90  
480/90

Каждая деталь клиновых задвижек компании Шеврон, спроектирована с учетом безопасности и возможностью оперативного контроля основных компонентов задвижки. Клин имеет полностью обрешиненное покрытие типа NBR, произведенное на собственных заводах компании АВК, стойкое к нефти и газу. Отличительной особенностью является исключительная износостойкость, ввиду способности резины сохранять исходную форму, процесс вулканизации методом двойного склеивания, а также прочная конструкция клина. Уплотнитель штока имеющий тройную систему безопасности может быть заменен под давлением, шток высокой прочности, а также основательная защита от коррозии гарантирует надежность, не имеющей аналогов.

### Описание продукции:

Клиновая задвижка с ПЭ концами предназначена для транспортировки газа с макс. температурой до 40°C. Закрывается поворотом штурвала по часовой стрелке.

### Стандарты:

- ГОСТ 5762 - 2002
- Спроектировано в соответствии с EN 13774

### Тесты / Разрешения:

- Гидравлические испытания в соответствии с DIN 3230-5, PG 3 и EN 13774 класс 2
- Седло: 1.1 x PN (в Атм.), Корпус: 1.5 x PN (в Атм.). Проверка рабочего крутящего момента.
- Получено разрешение от DIN-DVGW сертификат NG-4313BO0281
- Получено разрешение от DVGW EC сертификат CE-0085BO0317
- Получено разрешение от ÖVGW Certificate G 2.711
- Получено разрешение от SVGW Certificate No. 08-068-5
- Сертификат соответствия АО «Западно-Казахстанский филиал Национального центра экспертизы и сертификации» № TC KZ.2710317.22.01.00002 Серия KZ 0044652

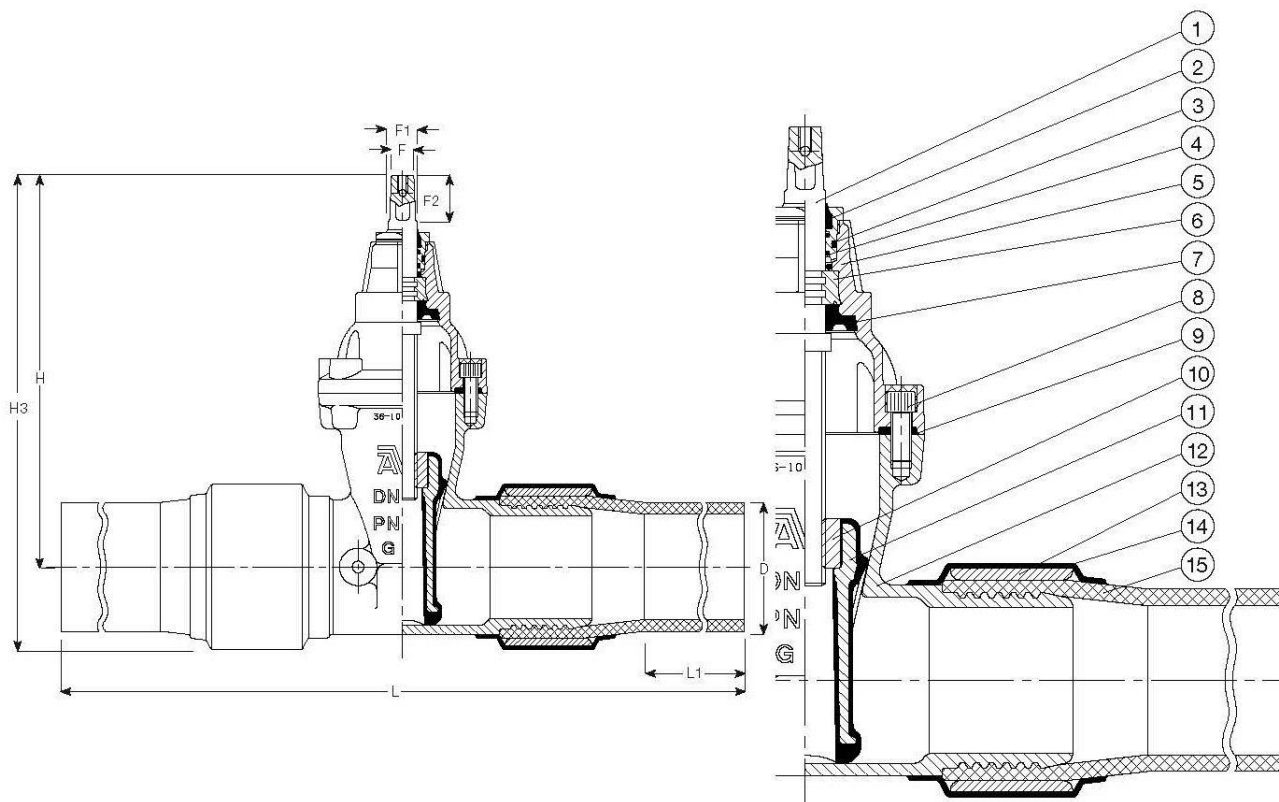
### Особенности:

- Неподвижная, цельная стопорная гайка препятствует возникновению вибрации, обеспечивает долговечность работы
- Полностью вулканизированный клин, направляющие рельсового типа, интегральная гайка клина, а также большое конусообразное отверстие под шток
- Для повышенной прочности шток изготовлен из нержавеющей стали с упорным кольцом для клина и накатной резьбой
- Упорное кольцо по окружности обеспечивает фиксацию штока и меньший крутящий момент свободного хода
- Уплотнитель штока имеющий тройную систему защиты с грязесъемным кольцом из NBR и четырьмя O-образными кольцами из NBR в гайке уплотнителя штока из необесцинковываемой латуни, может быть заменен под давлением.
- Резиновая манжета из NBR является основным затвором для потока
- Прокладка крышки изготовлена из резины NBR и устанавливается в углублении
- Полнопроходный ствол, низкий крутящий момент при управлении
- Эпоксидное покрытие соответствующее стандарту DIN 30677-2 (утвержден GSK), ГОСТ 9410-88
- Стандартная ПЭ труба запрессовывается на рифлёный конец задвижки, фиксируется стальным кольцом и запечатывается термоусаживаемым рукавом. Не разъёмное соединение обеспечивает полный проход, стойко к растяжению и крепче самой ПЭ трубы. ПЭ конец позволяет осуществлять стыковую или электромужфтовую сварку непосредственно с ПЭ трубопроводом, что обеспечивает надежное, быстрое и безопасное соединение.

### Аксессуары:

Крышка штока, штурвал, удлиняющий шпindel, уличный люк





## Компоненты:

1. Шпindelь	Нержавеющая сталь мин. 13% Cr	2. Грязеcъемное	Резина NBR
3. Уплотняющая шток	Устойчивая к обесцинкованию латунь	4. O-кольцо	Резина NBR
5. Крышка	Ковкий чугун, мин. GJS-400-15 (GGG-40)	6. Упорное кольцо	Устойчивая к обесцинкованию латунь
7. Манжета	Резина NBR	8. Болт крышки	Нержавеющая сталь A2, термoклей
9. Прокладка	Резина NBR	10. Гайка клина	Устойчивая к обесцинкованию латунь
11. Клин	Ковкий чугун с резиной NBR	12. Корпус	Ковкий чугун, мин. GJS-400-15 (GGG-40)
13. Обжимное кольцо	ST 52 бесшовная по сертификату 3.1 B	14. Терморукав	Пластик
15. ПЭ труба	Марка PE100		

Компоненты могут быть заменены эквивалентным или материалом более высокого класса.

## Номера изделий и габариты:

№ изделия Шеврон	DN мм	D мм	H мм	H3 мм	L мм	L1 мм	F мм	F1 мм	F2 мм	Теоритический вес, кг
36-075-90-703037 **	65	75	271	322	900	255	17	20	34	15
480-090-90-703037 *	80	90	297	351	900	255	17	20	34	20
480-110-90-703037 *	100	110	334	401	900	265	19	22	38	27
36-125-90-703037 **	125	125	376	452	900	300	19	22	38	39
480-160-90-703037 *	150	160	448	545	1100	265	19	22	38	52
480-180-90-703037 *	150	180	448	550	1100	265	19	22	38	58
480-200-90-703037 <sup>(1)</sup> *	200	200	562	677	1100	300	24	27	42	88
480-225-90-703037 *	200	225	562	696	1100	265	24	27	42	91
480-250-90-703037 <sup>(2)</sup> *	250	250	664	810	1350	270	27	31	47	118
480-280-90-703037 <sup>(2)</sup> *	250	280	664	823	1350	365	27	31	47	126
480-315-90-703037 <sup>(2)</sup> *	300	315	740	924	1350	265	27	31	47	140
36-355-90-703037 <sup>(2)</sup> **	300	355	740	961	1525	355	27	31	47	270
36-400-90-703037 <sup>(2)</sup> **	400	400	912	1165	1660	355	32	37	55	376

\* - Произведено компанией Шеврон Мунайгаз Инк. в Атырау, Казахстан по лицензии АВК  
 \*\* - Произведено компанией АВК  
<sup>(1)</sup> С черно/желтой трубой  
<sup>(2)</sup> С черно/желтой трубой. Ожидает утверждения DVGW/SVGW/ÖVGW